

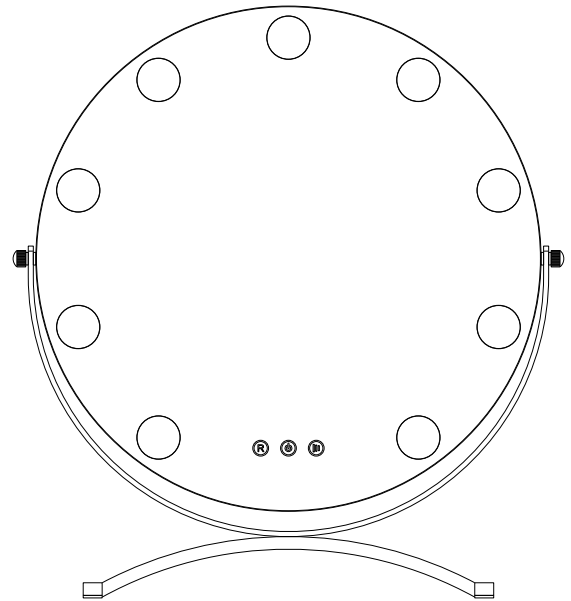


## Wskazówki dotyczące bezpieczeństwa

- ① Przed rozpoczęciem użytkowania produktu zapoznaj się uważnie z treścią niniejszej instrukcji.
- ① Nie rozkręcaj, ani nie modyfikuj samodzielnie urządzenia.
- ① Używaj panelu dotykowego urządzenia z należytą ostrożnością.
- ① Unikaj zalania urządzenia wodą oraz innymi cieczami.
- ① Przed rozpoczęciem czyszczenia lusterka wyłącz je. Powierzchnia lustra powinna być czyszczona płynem do szyb i miękką ściereczką lub mikrofibrą.
- ① Przed włączeniem urządzenia upewnij się, że jest ono całkowicie suche.
- ① Nie stawiaj lusterka w miejscu oddziaływania silnego źródła światła.
- ① Wskazana jest kontrola opiekuna, w trakcie użytkowania urządzenia przez dzieci.
- ① Nie używaj ani nie przechowuj urządzenia w miejscach, z których może ono spaść do zlewu lub wanny. Jeżeli urządzenie wpadnie do wody, nie sięgaj po niej, może to grozić porażeniem.
- ① Nie zbliżaj urządzenia do ognia, ani innych źródeł wysokiej temperatury. Może to grozić wybuchem.
- ① Nie korzystaj z urządzenia, jeżeli to zostało w jakikolwiek sposób uszkodzone.
- ① W razie uszkodzenia lusterka skontaktuj się ze sprzedawcą lub dystrybutorem.
- ① Używaj urządzenia wyłącznie w zgodzie z jego przeznaczeniem.

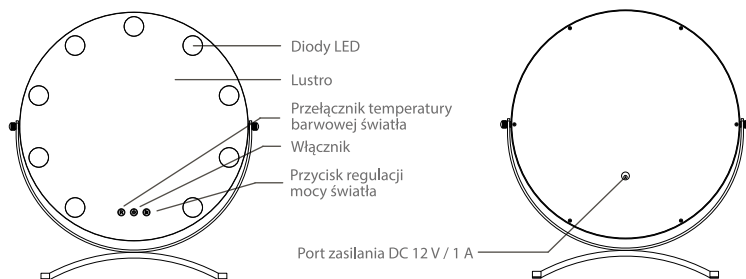
\*Producent zastrzega sobie prawo do wprowadzania zmian w produkcie, włączając w to design, użyte materiały oraz specyfikację techniczną urządzenia.

# Lusterko do makijażu Humanas HS-HM03 z oświetleniem LED



## Instrukcja obsługi

## Budowa urządzenia



## Specyfikacja techniczna

Model: Humanas HS-HM03

Materiał: metal, szkło, tworzywo sztuczne

Temperatura barwowa światła: 6500 K / 3500 K  $\pm$  500 K

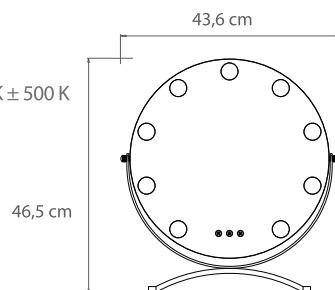
Strumień świetlny: 60 - 80 lm

Zasilanie: DC 12 V / 1 A

Waga: 2570 g (bez akcesoriów)

Wymiary: 43,6 x 46,5 cm

Wymiary opakowania: 48 x 52 x 20 cm



## Główne cechy

- 3 mm ekologiczne lustro wysokiej rozdzielczości
- Regulacja temperatury barwowej światła
- Sterowanie dotykowe
- Możliwość obrotu o 360°
- Zasilacz sieciowy w zestawie

## Zawartość zestawu



Lustro



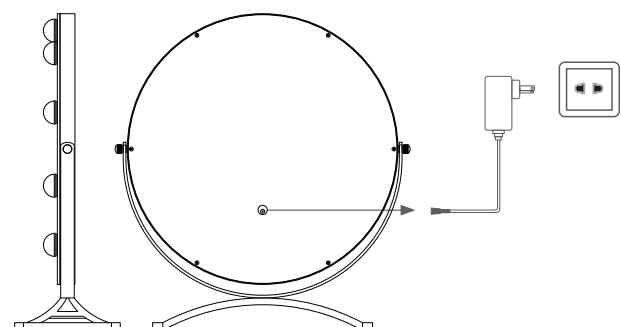
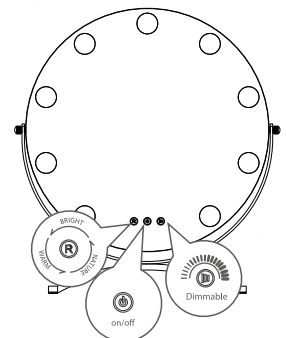
Zasilacz sieciowy



Instrukcja użytkowania

## Użytkowanie

1. Do zasilania urządzenia używaj wyłącznie oryginalnego zasilacza.
2. Naciśnij włącznik, aby włączyć urządzenie. Po włączeniu lampy lusterka świecą z pełną mocą.
3. Naciśnij przełącznik temperatury barwowej światła, aby zmienić barwę światła.
4. Naciśnij i przytrzymaj przełącznik mocy światła, aby ustawić pożądaną jasność.
5. Odłącz zasilanie, kiedy lampa nie będzie używana.



Dystrybucja Fdirect sp. z o.o.  
ul. Rąblińska 18  
94-227 Łódź  
tel. 042 252 99 95

**fdirect**